

お詫びと訂正

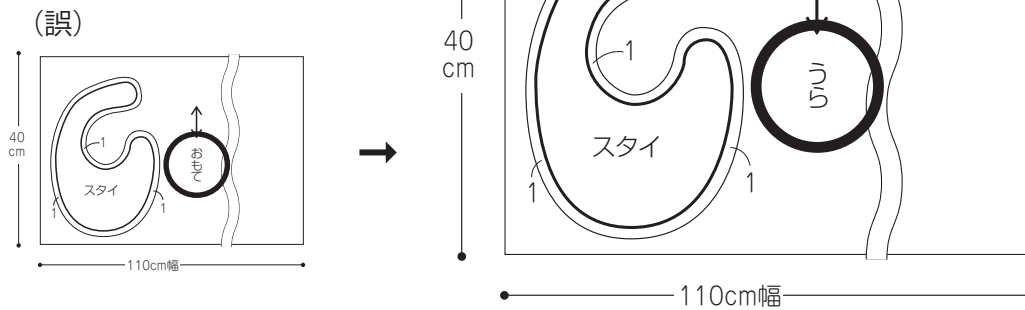
この度は、レディブティックシリーズ no.4386『はじめてママでも作れる ベビー服と小物』をご購読頂きましてありがとうございます。

本誌の一部に誤りがあり、下記の通り訂正いたします。

読者の皆様にご迷惑をおかけしましたこと、深くお詫び申し上げます。

● 本誌 16 ページ ●

中布の裁ち方



● 本誌 17 ページ ●

▲ 2 まわりを縫う の文章

(誤)

もう一枚の表布と中布のおもてどうしを合わせて重ね、返し口を残してミシンで縫う。



(正)

もう一枚の表布と▲ 1の表布のおもてどうしを合わせて重ね、返し口を残してミシンで縫う。