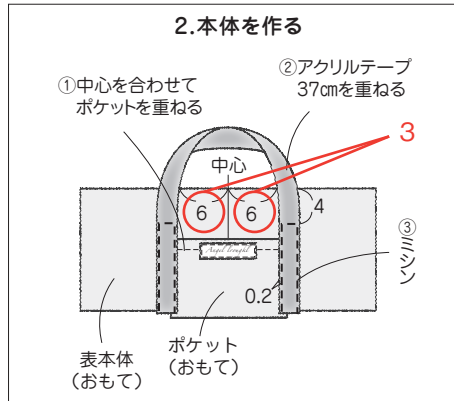


お詫びと訂正

「アイデアいっぱい！おもしろポーチ大集合！」をご購読頂き、誠にありがとうございます。
 P.58 ワイヤー口金入りのトート型ポーチ、P.62 おパンツポーチI の作り方の一部間違いがあり、
 読者のみなさまに大変ご迷惑をお掛け致しました。下記に訂正し、謹んでお詫び申し上げます。

▶P.58 ワイヤー口金入りのトート型ポーチ



▶P.62 おパンツポーチI

16 ページ **28・29** **1本**
おパンツポーチI

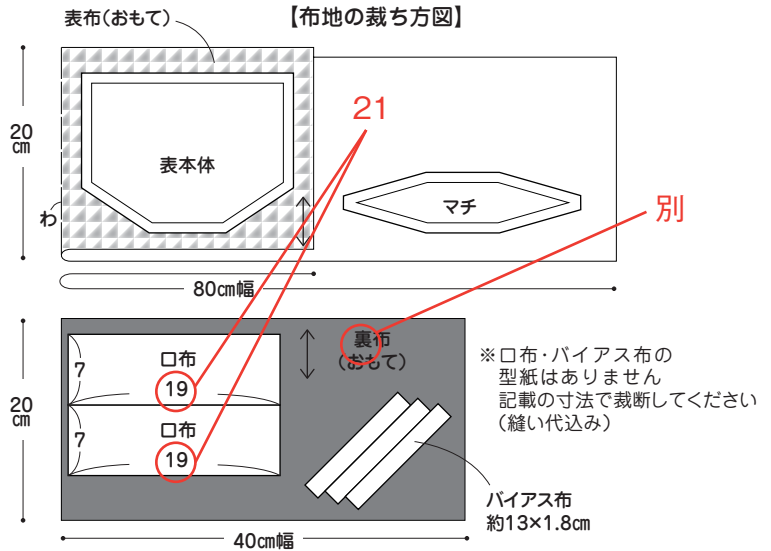
材料

表布80cm幅 (ダブルガーゼ)	20cm
別布40cm幅 (シーチング)	20cm
バネ口金18cm幅	10cm

できあがりサイズ

横	19cm	縦	12.5cm	マチ	4cm
---	------	---	--------	----	-----

実物大の型紙 ▶ P.104



2.口布を付ける

