

## お詫びと訂正

レディブティックシリーズ No.4853 「心地よい毎日服」をご愛読いただきまして、どうもありがとうございます。

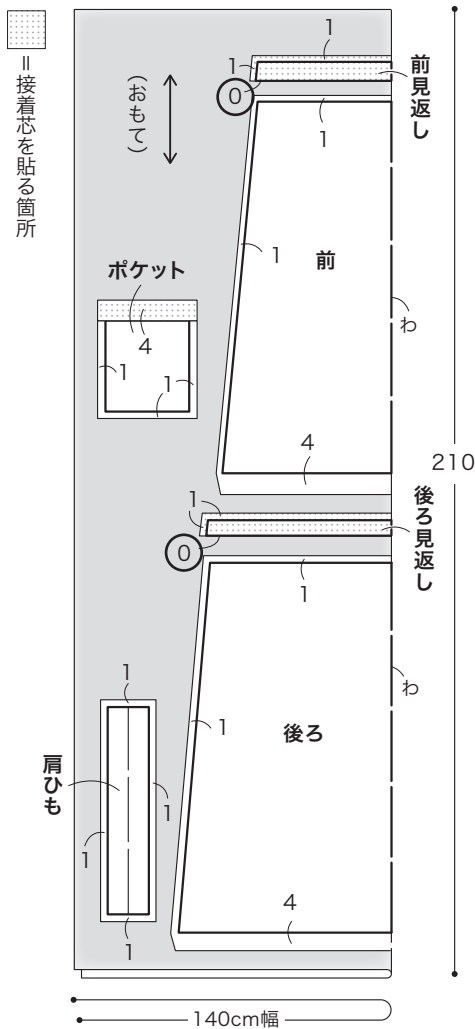
内容の一部に誤りがあり、読者の皆様にご迷惑をおかけしました。謹んでお詫び申し上げ、下記の通り訂正いたします。

### 72 ページ ボックスエプロン (30 ページ 33) の作り方

訂正箇所 見返しの下側に 1cm の縫い代をつけて裁断をしてください。

<誤>

表布の裁ち方図



<正>

表布の裁ち方図

