

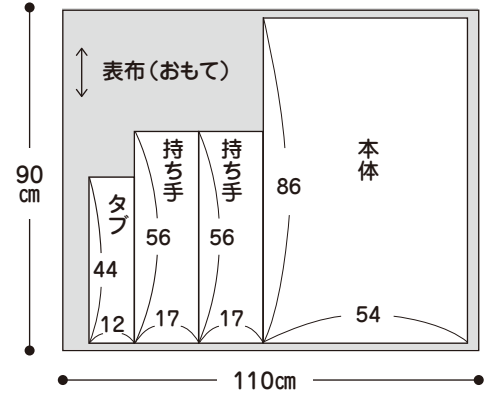
できあがりサイズ
横 37× 縦 39.5cm
(持ち手含まず)

材料
表布 (綿) 110 cm × 90 cm
プラスチックスナップ 13 mm 1 組

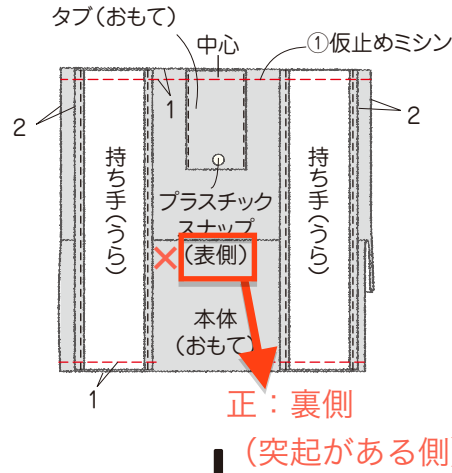
折りたたみエコバッグ

布地の裁ち方

※記載の寸法は縫い代込みです

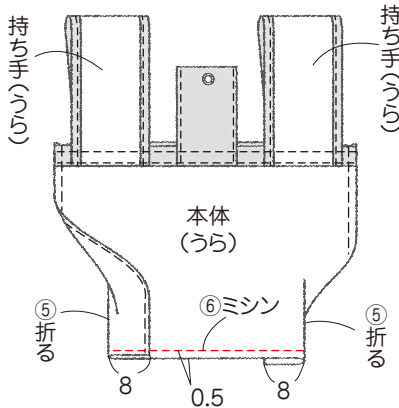
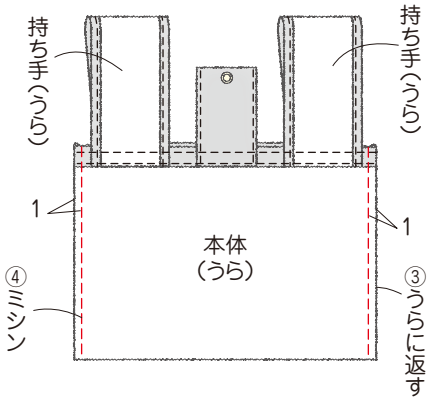
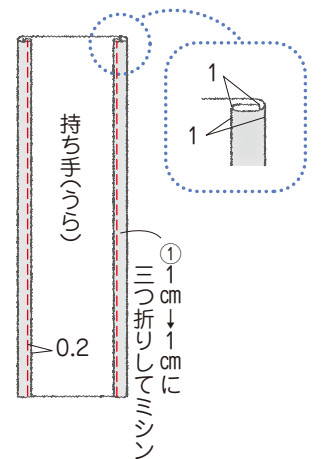


2. 持ち手、タブを付ける

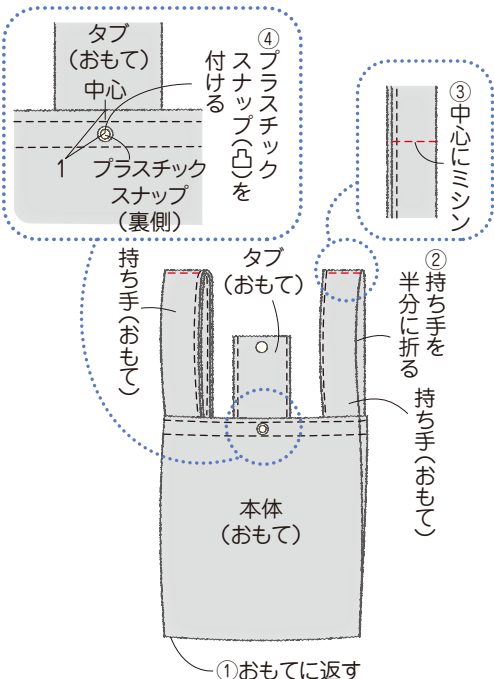


1. 持ち手、タブを作る

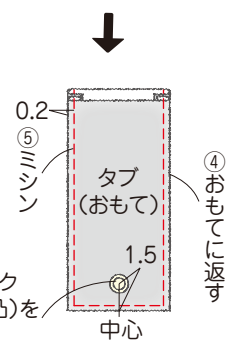
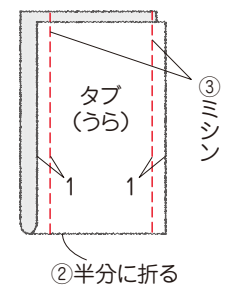
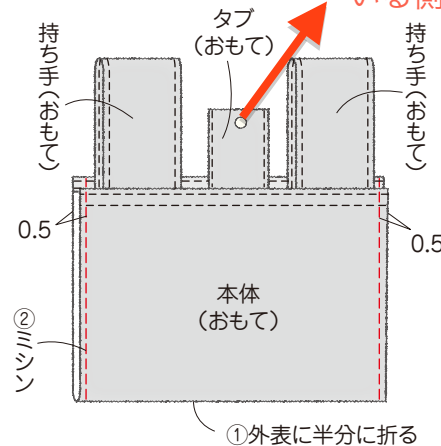
※もつ一枚も同様に縫う



4. 仕上げる



3. 本体を縫う (つつるつつるしている側)



⑥プラスチックスナップ(凸)を付ける