

SL(炭水車) Steam Train (Tender)

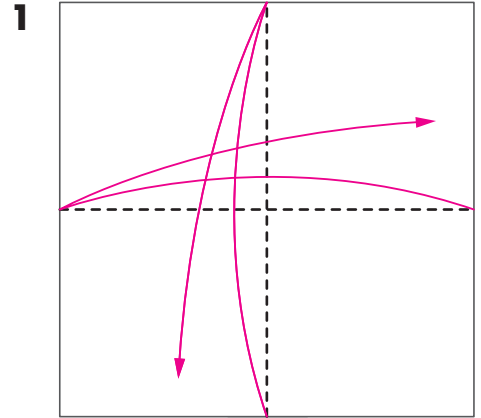
- 難易度：★★☆☆☆
- オススメ用紙
24 cm × 24 cm
両面同色の紙

- 全体の流れ
- 1~13 ▶ 折りすじをつける
- 14~35 ▶ 全体の基礎をつくる
- 36~44 ▶ 立体に仕上げる

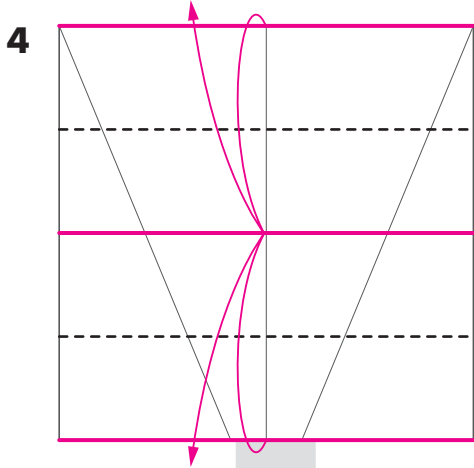
この折り図は、A4に原寸大で印刷をすると、本誌にはさんで保管することができます。

SLの機関車部分の折り方は、『表現を探求する新しい折り紙』P.78～82に掲載しています。

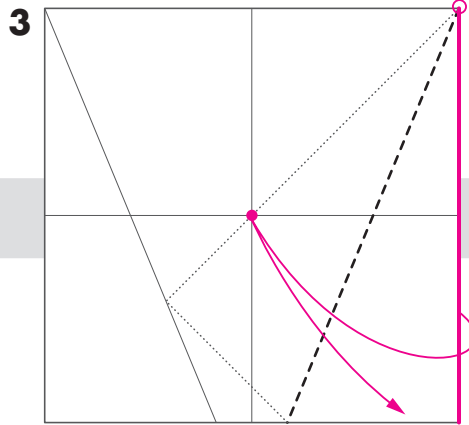
● 折りすじをつける



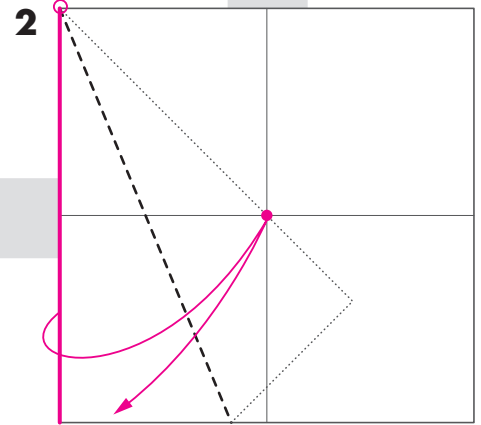
十字に折りすじをつける



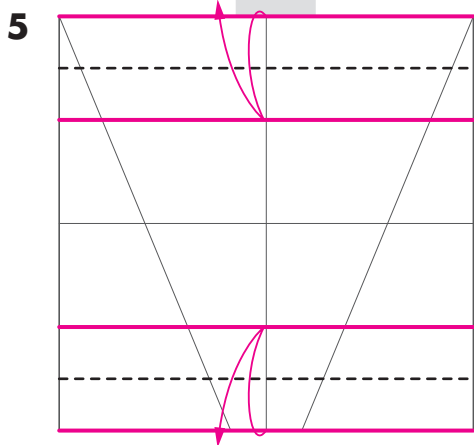
赤線を合わせるように、折りすじをつける



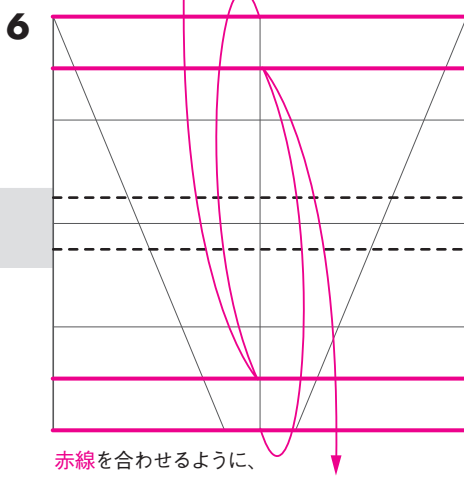
反対側も2と同様に折る



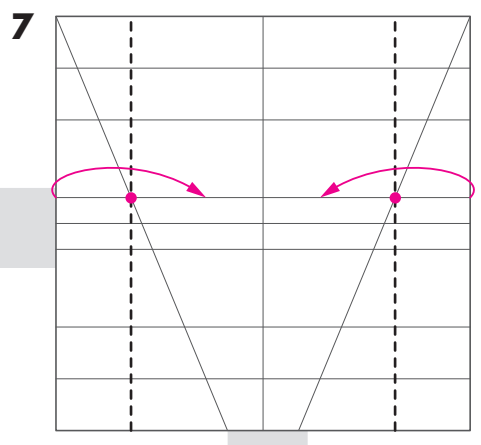
○を通りつつ、赤線と●を合わせるように、折りすじをつける



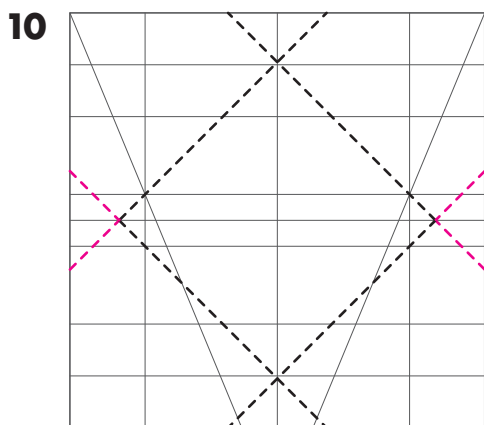
赤線を合わせるように、折りすじをつける



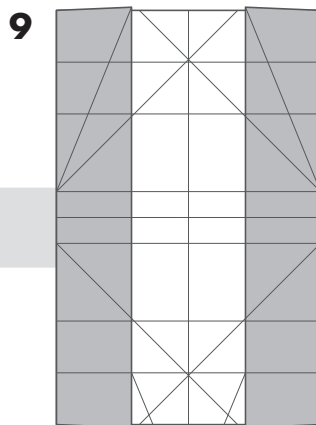
赤線を合わせるように、折りすじをつける



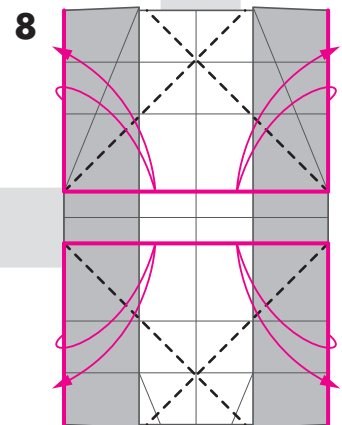
●を通るように、折る



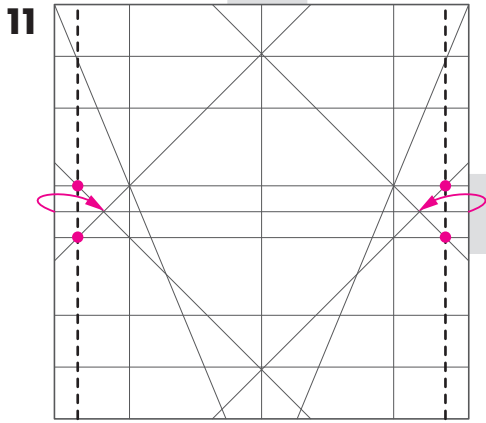
8の折りすじを延長する。
赤い谷折り線が新しくつける折りすじ



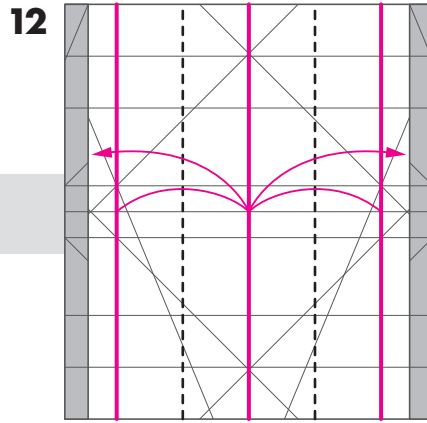
すべてひらく



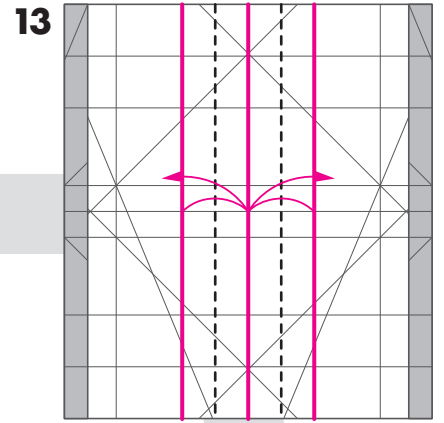
赤線を合わせるように、折りすじをつける



●と●を通るように、折る

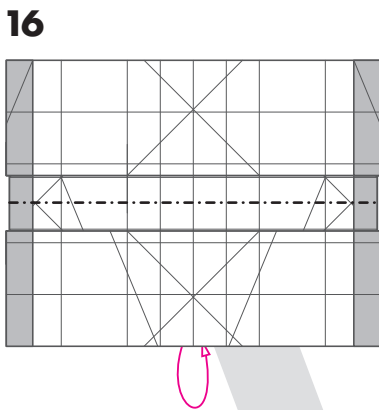


赤線を合わせるように、折りすじをつける

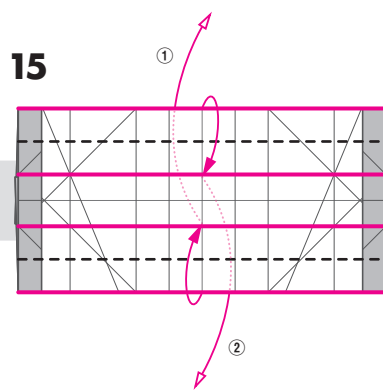


赤線を合わせるように、折りすじをつける

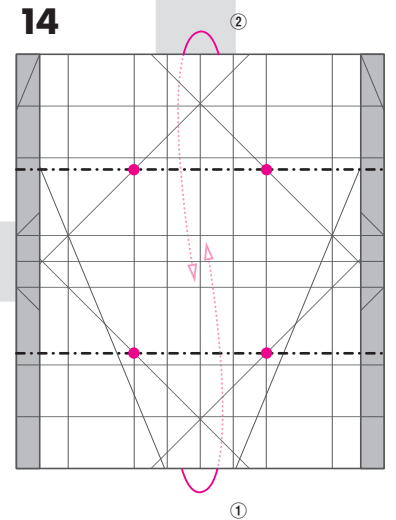
◎全体の基礎をつくる



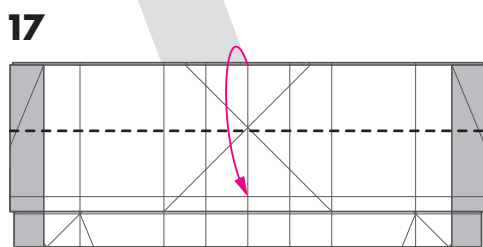
ついている折りすじで、半分に折る



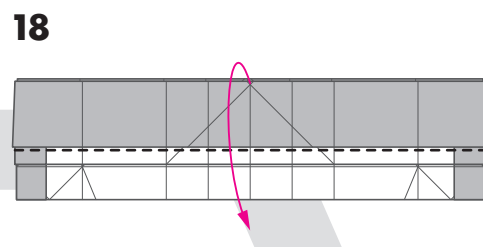
赤線を合わせるように、順番に向こう側の紙を引き出しながら折る



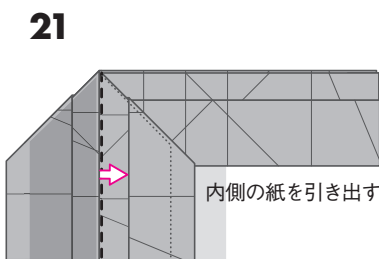
●と●を通るように、順番に向こう側に折る



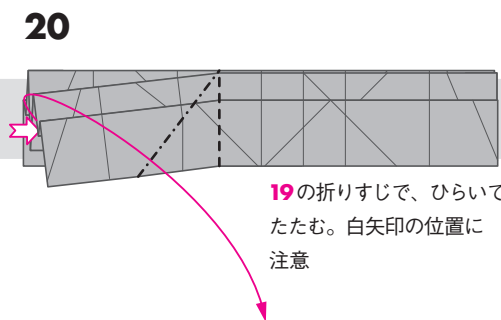
ついている折りすじで、上の1枚だけを折る。
反対側も同様



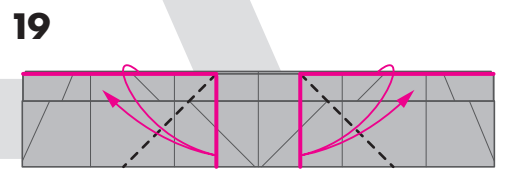
ついている折りすじで、上の1枚だけを折る。
反対側も同様



内側の紙を引き出す

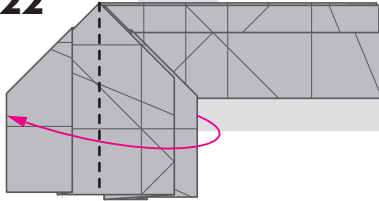


19の折りすじで、ひらいてたたむ。白矢印の位置に注意



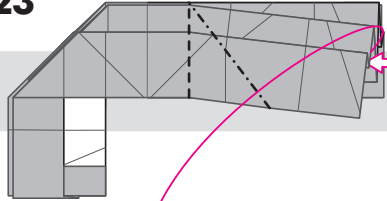
赤線を合わせるように、すべての紙に折りすじをつける

22



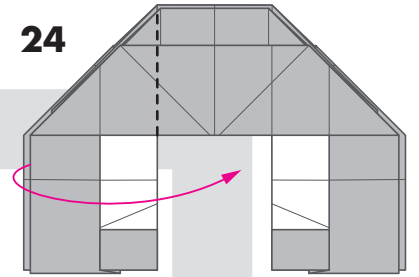
ヒダ1枚だけをめくる

23



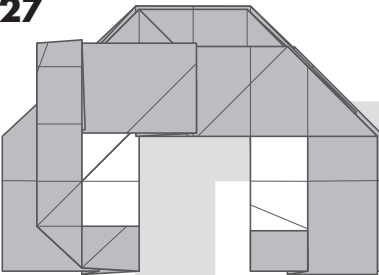
反対側も20～22と同様に折る

24



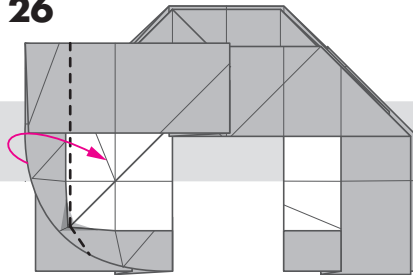
ヒダ1枚だけをめくる

27



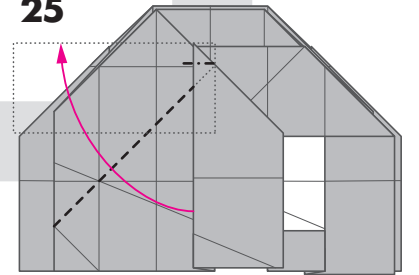
うらがえす

26



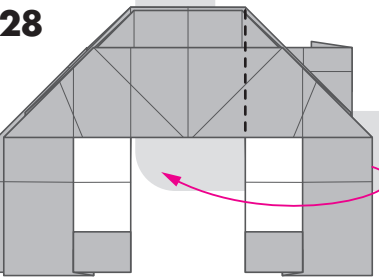
立体になっているところを、たたむ

25



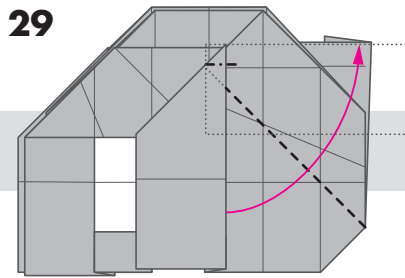
ついている折りすじで、ずらすように折る
(平らにはならない)

28



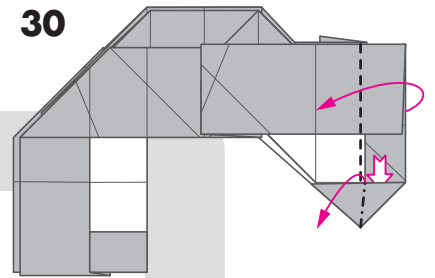
ヒダ1枚だけをめくる

29



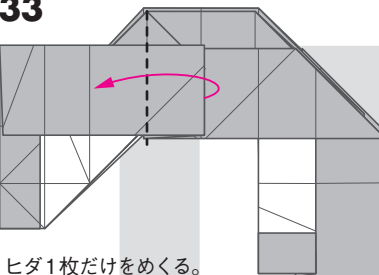
ついている折りすじで、ずらすように折る

30



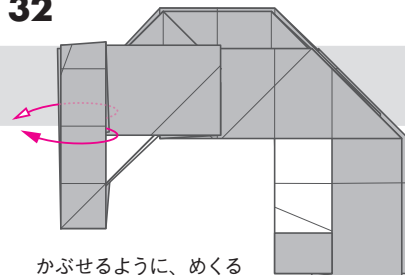
ひらいて、たたむ

33



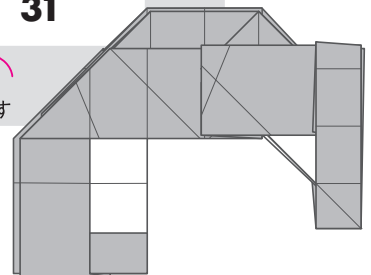
ヒダ1枚だけをめくる。
反対側も同様

32



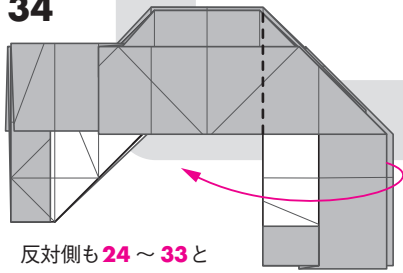
かぶせるように、めくる

31



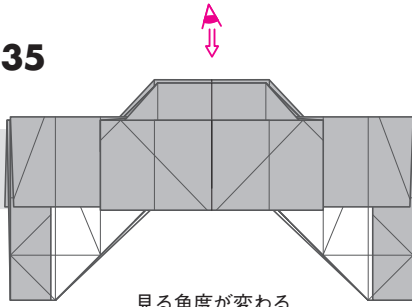
うらがえす

34



反対側も 24 ~ 33 と同様に折る

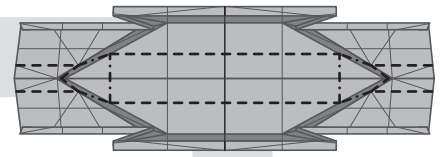
35



見る角度が変わる

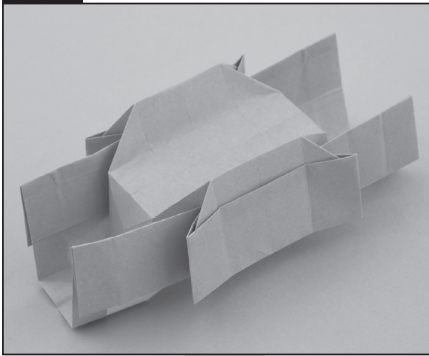
◎立体に仕上げる

36

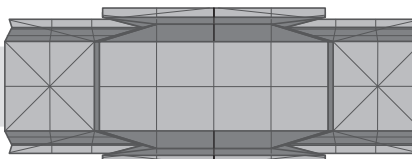


ついている折りすじを使って、立体にする

写真解説

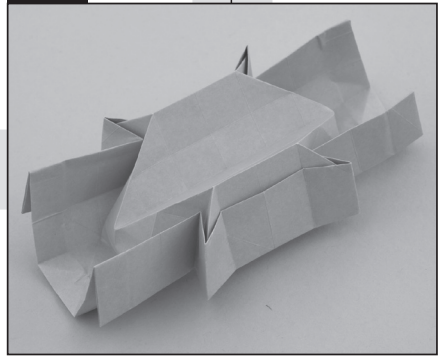


37

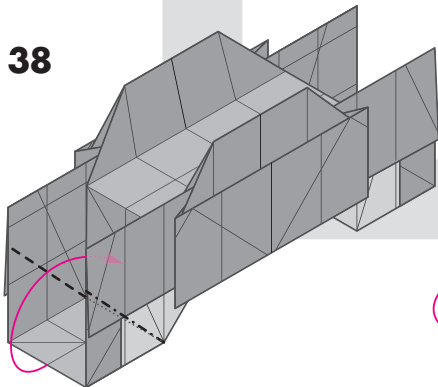


見る角度が変わる

写真解説

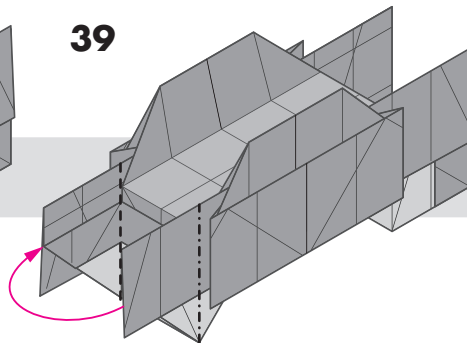


38



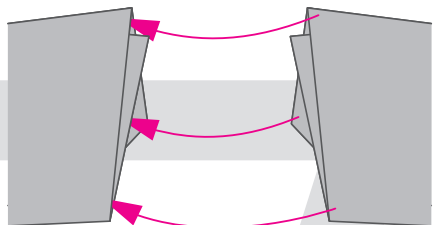
ついている折りすじで、立体的に中割り折りする

39



左右を折って、40も参考に隙間にさし込む

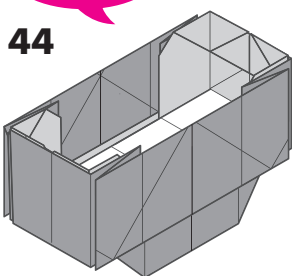
40



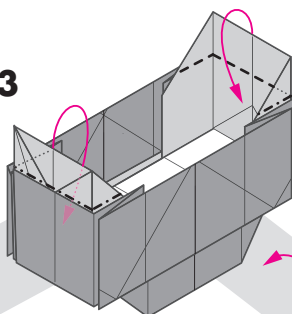
さし込む部分の拡大図。互い違いになるようにする

できあがり

44

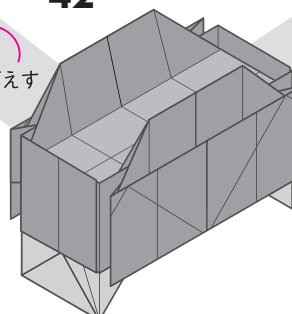


43



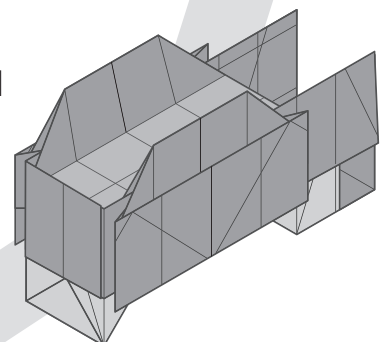
飛び出た部分を、立体的に中割り折りする

42



うらがえす

41



反対側も 38 ~ 40 と同様に折る

SL(客車)

Steam Train (Passenger Car)

- 難易度：★☆☆☆☆
- オススメ用紙
24 cm × 24 cm
両面同色の紙

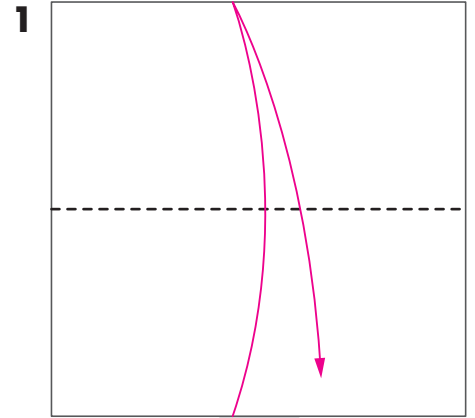
◎ 全体の流れ

- 1~5 ▶ 折りすじをつける
- 6~15 ▶ 全体の基礎をつくる
- 16~20 ▶ 立体に仕上げる

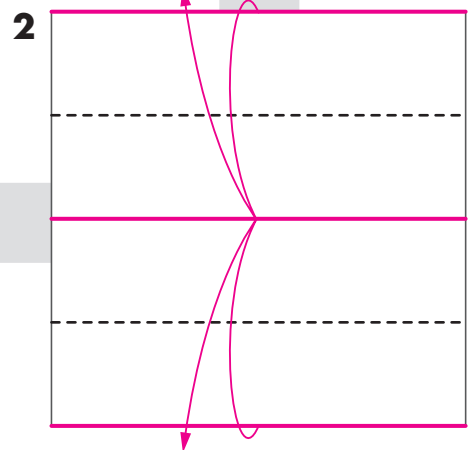
A4に原寸大で印刷をすると、本誌にはさんで保管することができます。

SLの機関車部分の折り方は、『表現を探求する新しい折り紙』P.78～82に掲載しています。

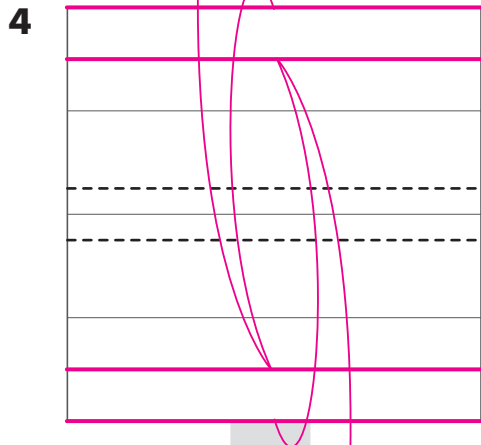
◎ 折りすじをつける



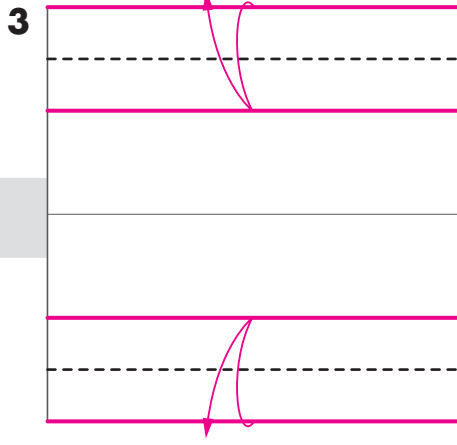
1 半分に折りすじをつける



2 赤線を合わせるように、折りすじをつける

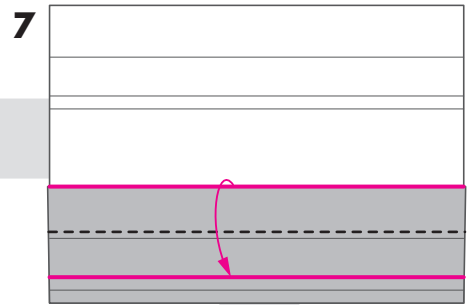


4 赤線を合わせるように、折りすじをつける

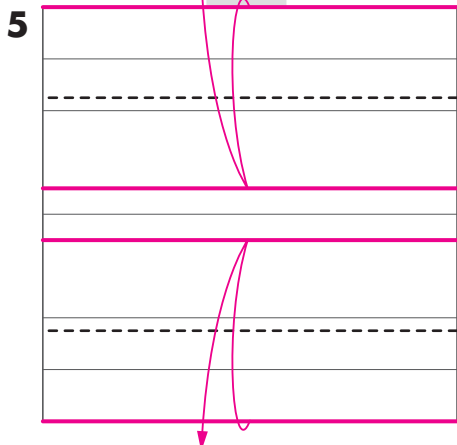


3 赤線を合わせるように、折りすじをつける

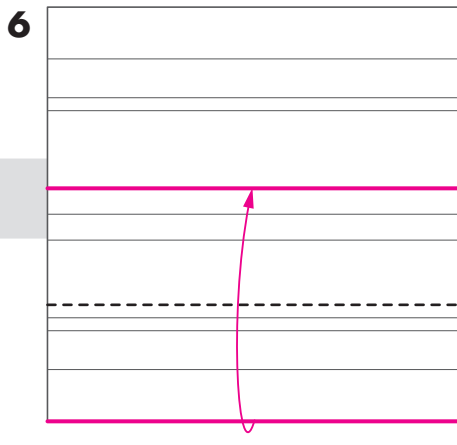
◎ 全体の基礎をつくる



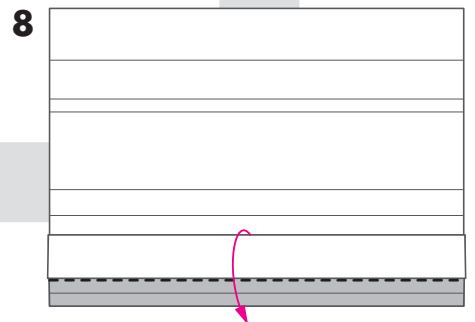
7 赤線を合わせるように、折る



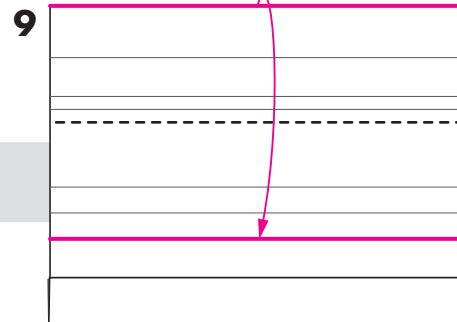
5 赤線を合わせるように、折りすじをつける



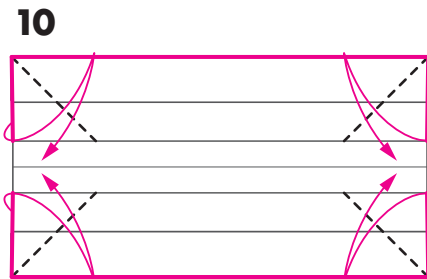
6 赤線を合わせるように、折る



8 ついている折りすじで、折る

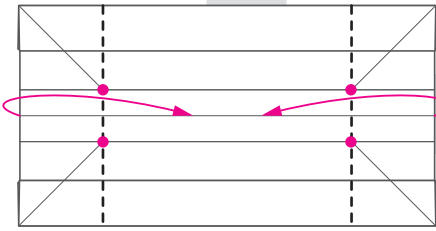


9 反対側も6～8と同様に折る



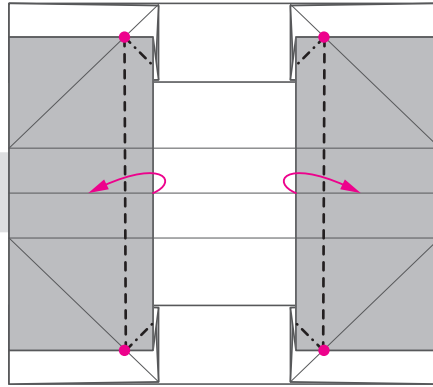
10 赤線を合わせるように、途中まで折りすじをつける

11



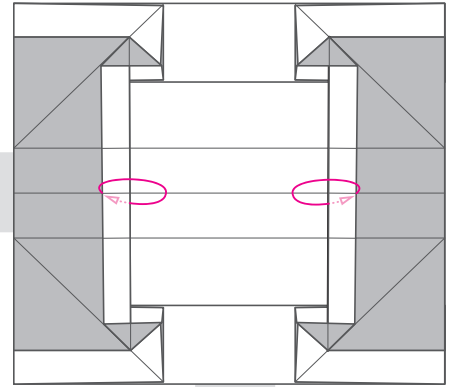
●と●を通るように、折る

12



●と●を結ぶように上の1枚だけを折って、ついてくる部分はひらいて、たたむ

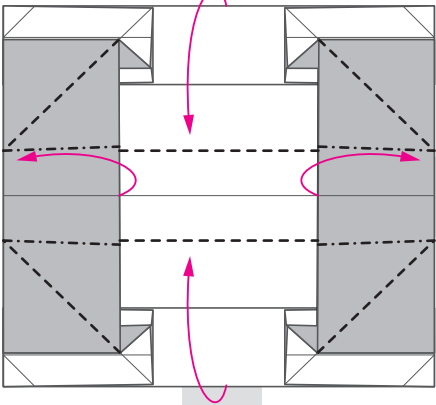
13



12で折ったところを、内側に折り込む

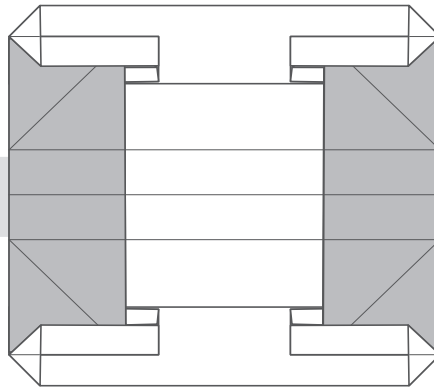
◎立体に仕上げる

16



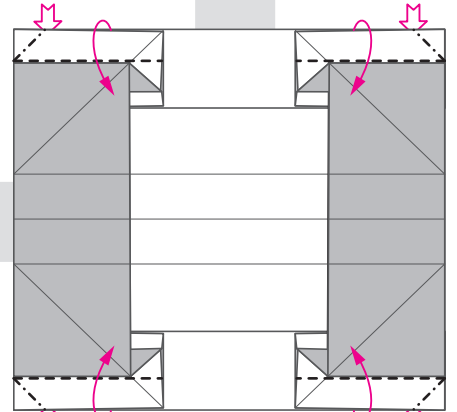
ついている折りすじで、立体にする

15



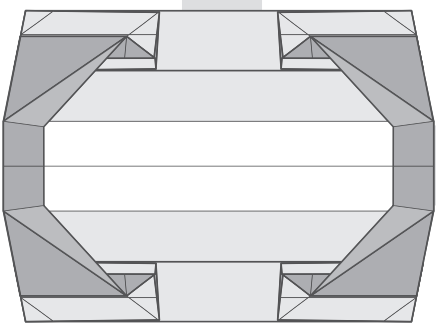
14で折ったところをもどす

14



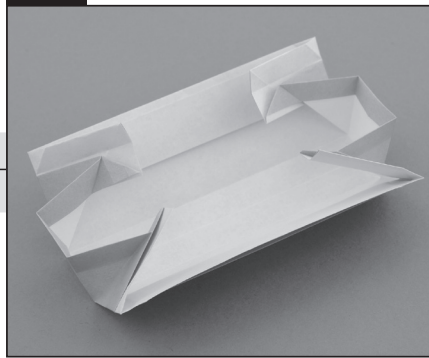
紙のフチのところを折って、ついてくる部分はひらいて、たたむ

17

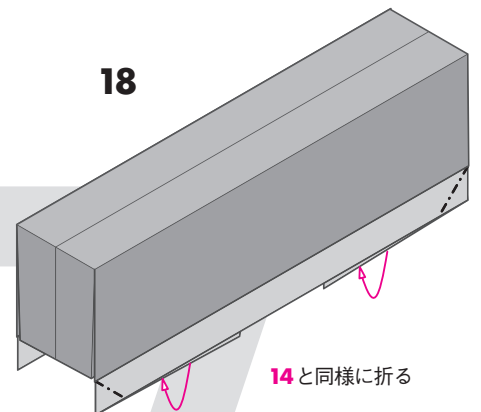


途中の図

写真解説



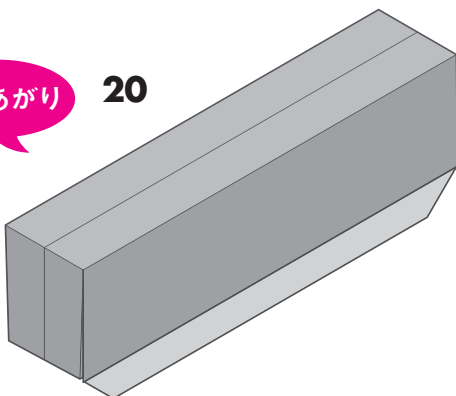
18



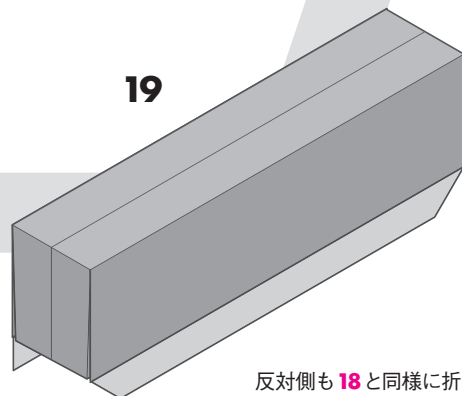
14と同様に折る

できあがり

20



19



反対側も18と同様に折る