

お詫びと訂正

レディブティックシリーズ no.8204「改訂版 フェルトで作る かわいい和のお飾り」をご購読いただきまして、ありがとうございます。内容の一部に誤りがあり、読者の皆様にご迷惑をおかけいたしました。謹んでお詫び申し上げ、下記の通り訂正いたします。

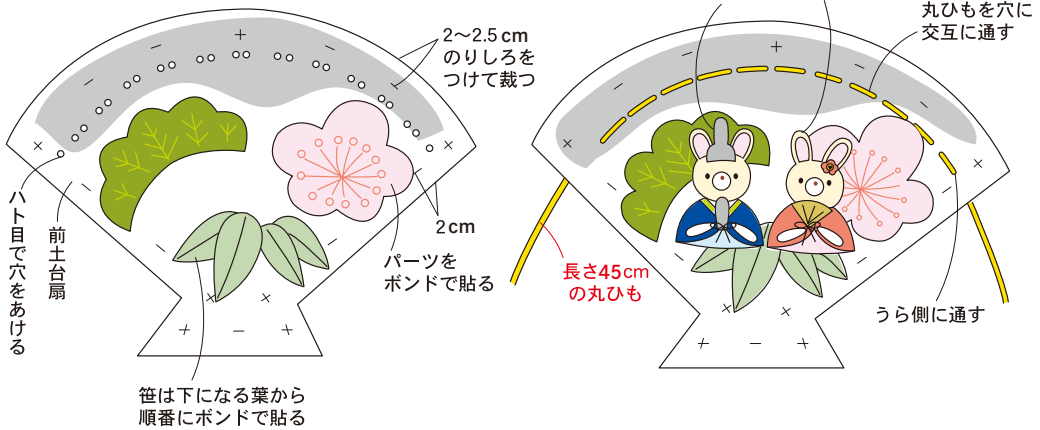
●訂正箇所／7 ページ 2 ～、8 ページ 3 の丸ひもの通し方に間違いがございました。

誤…長さ 85cm の丸ひもを通し、端をリボン結びする

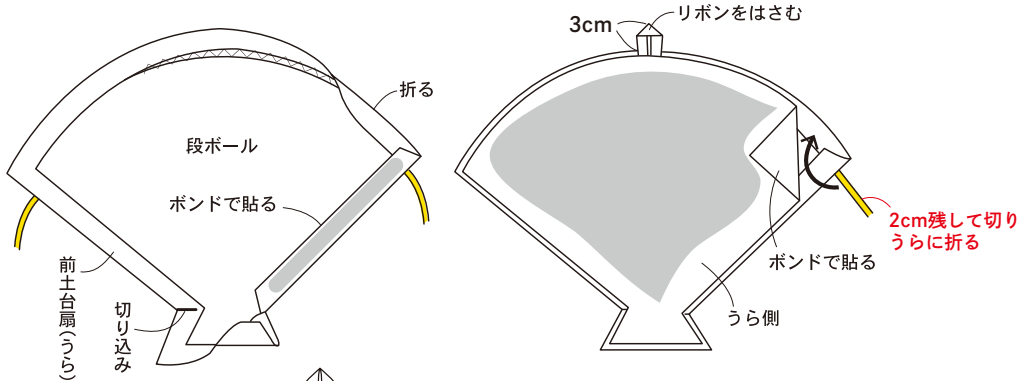
正…長さ 45cm の丸ひもを通し、20cm の丸ひもでリボン結びをして貼る。

2 土台の扇にパーツを貼る

①おもて側の土台の扇に各パーツを貼り、ハト目穴をあけて、丸ひもを通す 男雛と女雛をポンドで貼る



②段ボールにフェルトを貼る。うら側に折り、もう1枚を貼る。



3 できあがり

