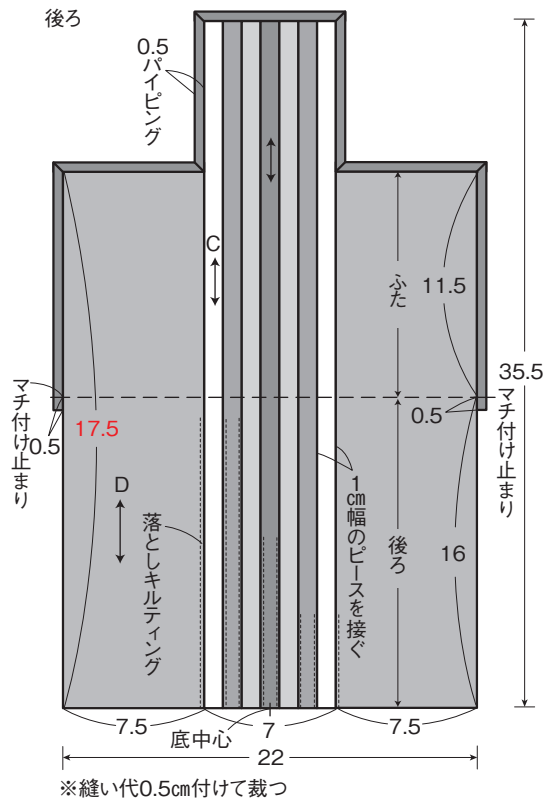


お詫びと訂正

「パッチワーク教室2023年秋号No.32」の掲載内容に一部誤りがございましたので、下記に訂正いたします。読者の皆様にご迷惑おかけしましたことを深くお詫び申し上げます。

104 ページ Dの縦の寸法が違ってました。

誤



正

