

お詫びと訂正

レディブティックシリーズ no. 8534

「好きなパーツを組み合わせて作る ブラウスとワンピース」を
ご購入いただきまして、ありがとうございます。

掲載内容の一部に誤りがあり、読者の皆様にご迷惑をおかけいたしました。

謹んでお詫び申し上げ、下記の通り訂正いたします。

◆訂正箇所

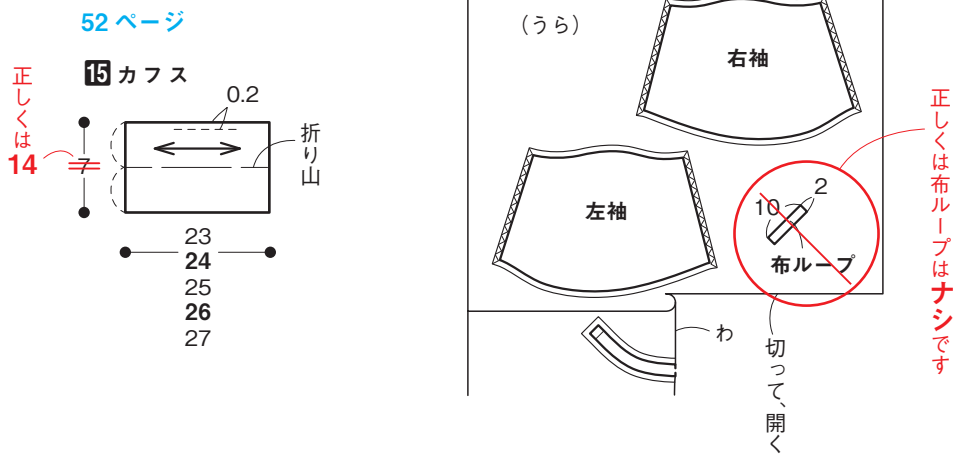
赤で示した通りに訂正いたします。

●52 ページ カフス幅と裁ち方図の布ループ

●95 ページ 衿幅

【正】

52 ページ 裁ち方図



95 ページ

