

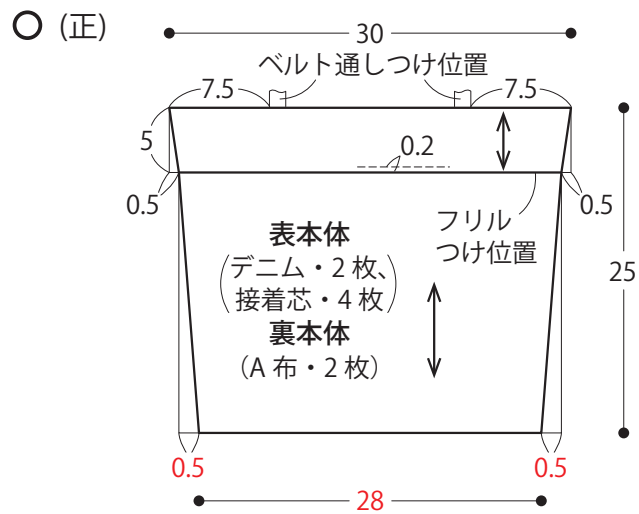
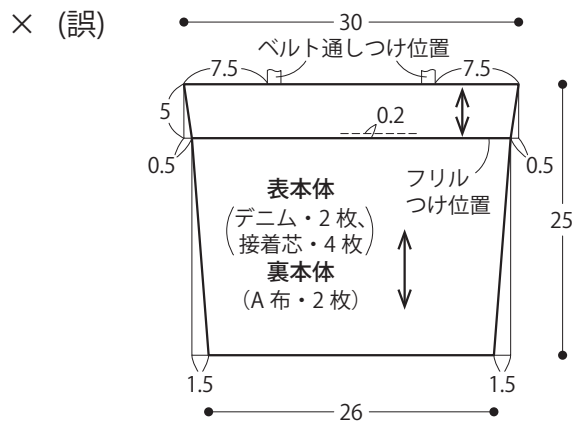
## お詫びと訂正

レディブティックシリーズno.8712「人気インフルエンサーすずさんのおしゃれで使える デニムリメイクのバッグ」をご愛読いただきましてありがとうございます。

掲載内容の一部に誤りがありました。謹んでお詫び申し上げ、訂正いたします。

### ●37ページ

製図の寸法に誤りがございました。



### ●38ページ

作品のできあがりサイズの寸法に誤りがございました。

